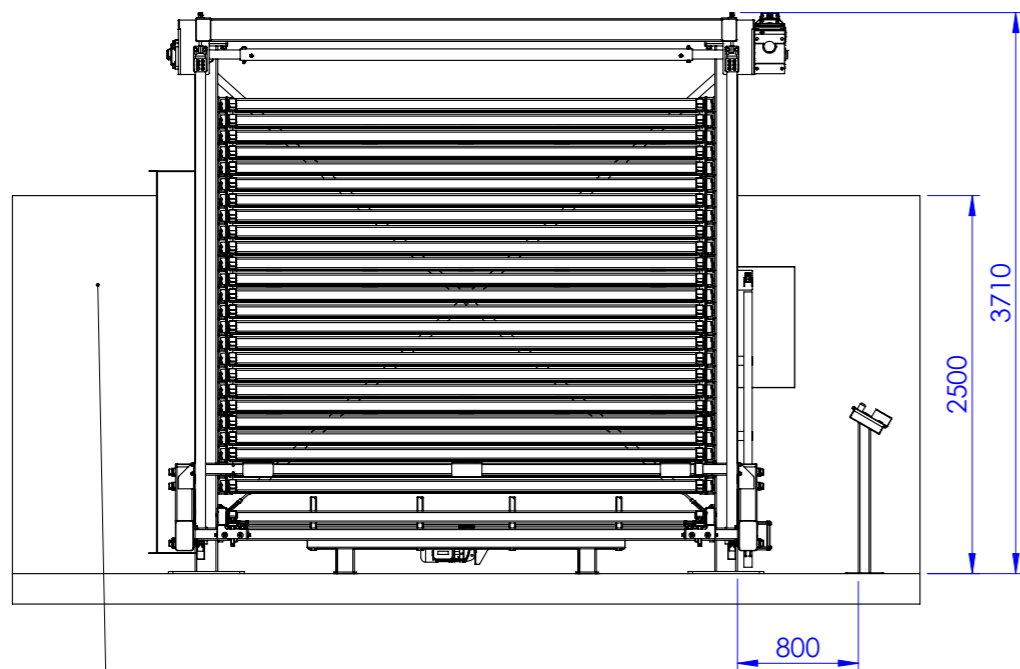
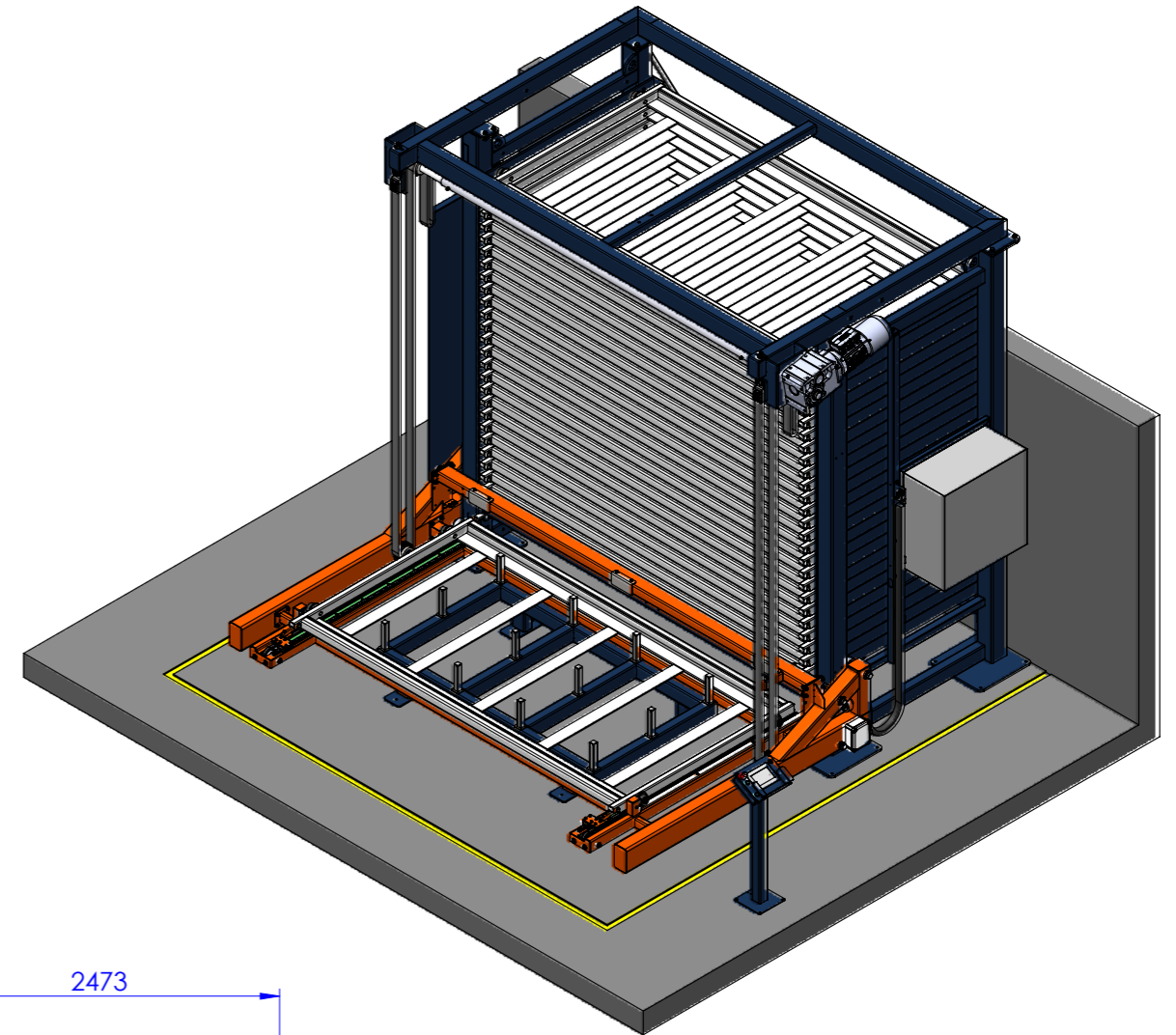
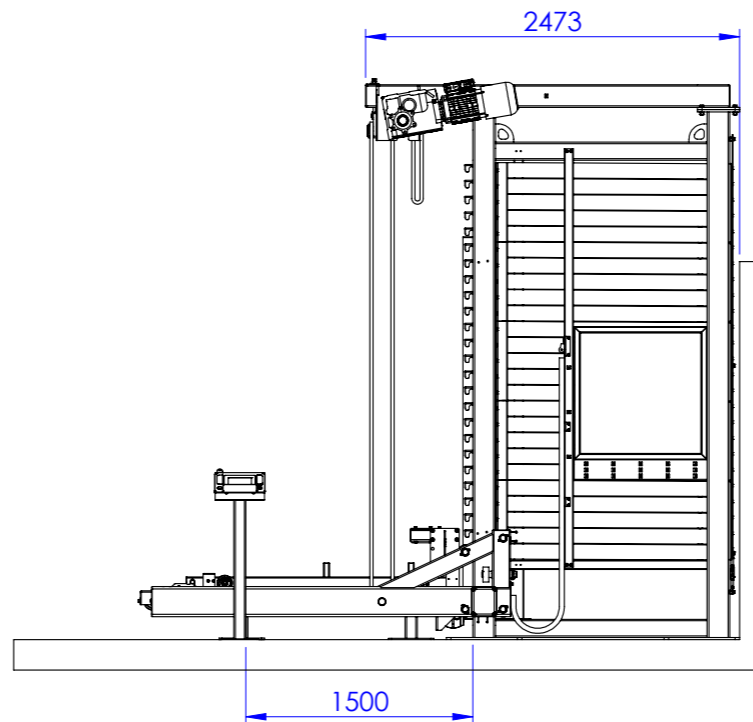


Vloermarkering

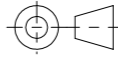



Achterwand dicht



Platenmagazijn Compact

Afmetingen: 4.300 x 4.300 x 3.710 (bx dxh)
Aantal cassettes: 25 stuks
Maximale werklust per cassette: 2.500 kg
Maximale vloerbelasting: 75.000 kg
Bediening: touchscreen met vasthoudknop

AM. PROJECTION 	FINISH PER: NEN 3634	INTERPRET GEOMETRIC TOLERANCE PER: NEN-ISO 1101	DIMENSION TOLERANCE PER: NEN-ISO 129	Status	
 Molenstraat 20 3927 AC Renswoude, Holland Postbus 11 3927 ZL Renswoude, Holland Tel. +31 (0)318-578528 www.aalbersfarina.nl info@aalbersfarina.nl	Dwg.no.	0062612.SLDASM	Drawn	J.L.	Rev. A
	Art. no.	-	Date	23-11-2018	Scale 1:50
	Project no.		Checked		Size A3
	Client				Sheet 1-1
	Title	Totaalsam. Platenmagazijn Compact			
(Project name)					